

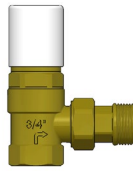


# Art.2020-2021

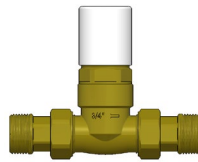
## VALVOLE DI BY-PASS DIFFERENZIALE

La valvola di by-pass differenziale va utilizzata negli impianti dove vi sono variazioni di portata e permette di far ricircolare in caldaia la portata in eccesso. La portata che va in ricircolo cresce con l'aumentare della resistenza del circuito, quindi aumenta con il numero di valvole che vengono chiuse. Sono particolarmente adatte per i circuiti con valvole termostatiche, in modo che la chiusura automatica delle valvole comporta un aumento della portata in by-pass mantenendo la prevalenza pressochè costante oltre ad evitare l'insorgere di rumorosità fastidiose all'interno dell'impianto.

Art. 2020



Art. 2021

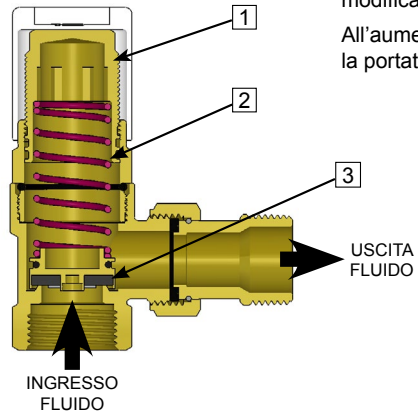
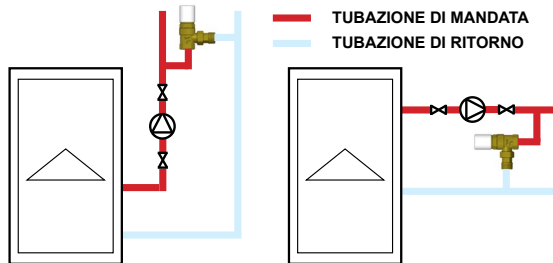


Ruotando la manopola (1) si regola la taratura della molla (2) modificando la sua spinta sull'otturatore (3).

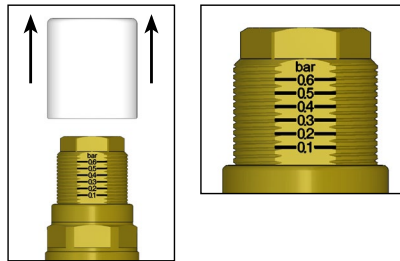
All'aumentare della resistenza del circuito la valvola si apre scaricando la portata in eccesso sul circuito di ritorno.

### ESEMPI D'INSTALLAZIONE

La valvola di by-pass va installata dopo il circolatore, in posizione verticale od orizzontale (purchè si rispetti il verso del fluido), tra la tubazione di mandata e quella di ritorno.



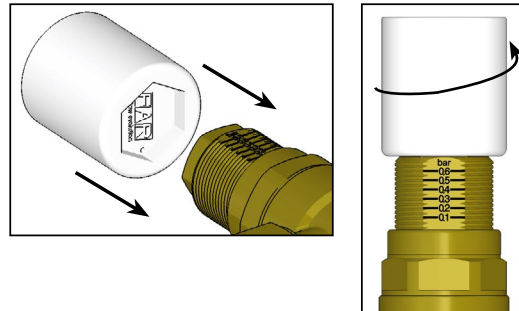
Estraendo il cappuccio della valvola si legge la scala di taratura sulla manopola.



### CARATTERISTICHE TECNICHE

- Attacchi 3/4"
- Materiale valvola: Ottone CW617N
- Temperatura massima di esercizio: 110°C
- Pressione nominale: 10 bar
- Taratura: 0,1-0,6 bar

Per regolare la taratura della valvola incastrare l'esagono del cappuccio su quello della manopola e ruotare fino al valore alla taratura desiderata.

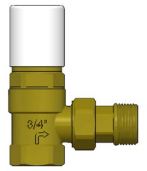


# Art.2020-2021

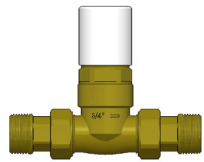
## BY-PASS DIFFERENTIAL VALVES

The FAR by-pass differential valve is designed to be mainly used in systems with flow variations, for the purpose of re-circulating the over-flow in the boiler. The re-circulating flow increases in relation to the circuit resistance, i.e according to the number of valves which have been closed. The FAR by-pass valves are ideal for circuits with thermostatic valves, as their automatic closing makes it possible to increase the by-pass flow. The pump head is therefore kept constant, so as to avoid unpleasant noise within system.

Art. 2020



Art. 2021

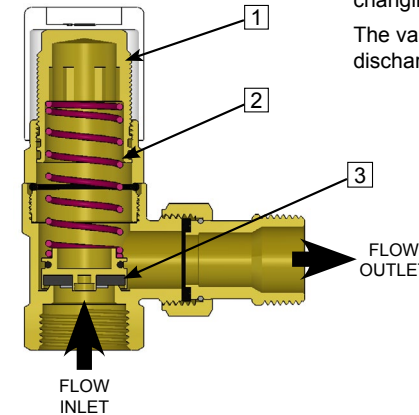
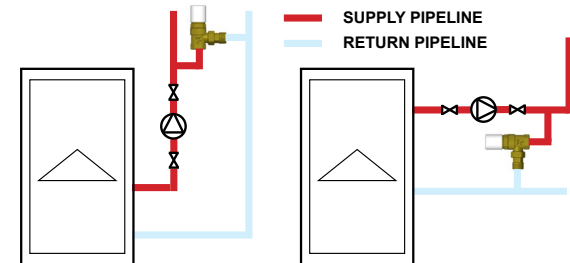


Spring (2) calibration can be adjusted by rotating the handle (1), thus changing the force applied to the shutter (3).

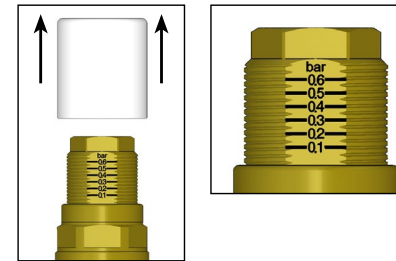
The valve opens in relation to the circuit resistance increase, so as to discharge the over-flow in the return circuit.

### INSTALLATION EXAMPLES

The by-pass valve must be installed after the pump, in vertical or horizontal position (according to flow direction), between the supply and the return pipeline.



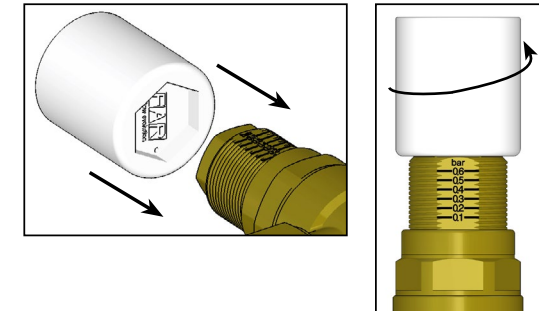
Calibration range can be read on the handle by extracting the valve cap.



### TECHNICAL FEATURES

- Connections: 3/4"
- Valve body: CW617N brass
- Max. working temperature: 110°C
- Nominal pressure: 10 bar
- Calibration range: 0,1-0,6 bar

To adjust valve calibration, position the cap hexagon on the valve one and turn up to the calibration value desired.



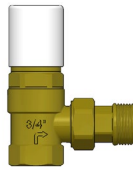


# Art.2020-2021

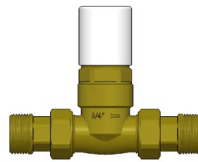
## VALVULA DE BY-PASS DIFERENCIAL

La válvula de by-pass diferencial se emplea en las instalaciones donde existen variaciones de caudal, y permite hacer recircular a la caldera el caudal sobrante. El caudal que recircula crece con el aumento de la resistencia del circuito, es decir aumenta con el número de válvulas que van cerrando. Son particularmente adecuadas para los circuitos con válvulas termostáticas, de modo que el cierre automático de las válvulas comporta un aumento del caudal al by-pass manteniendo la presión casi constante, además de evitar la aparición de molestos ruidos en el interior de la instalación.

Art. 2020



Art. 2021

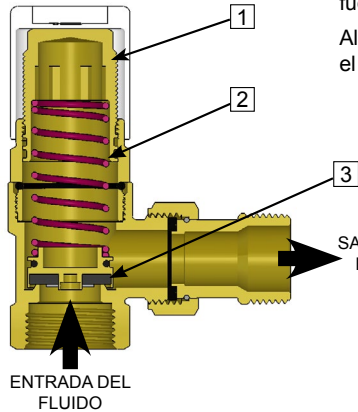
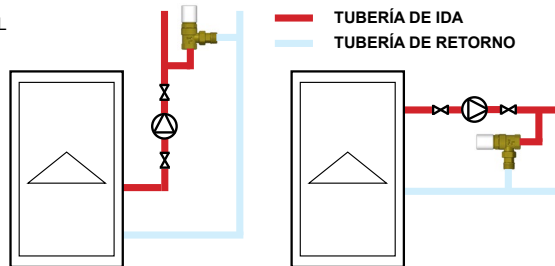


Girando el mando (1) se regula el tarado del muelle (2) modificando su fuerza sobre el obturador. (3)

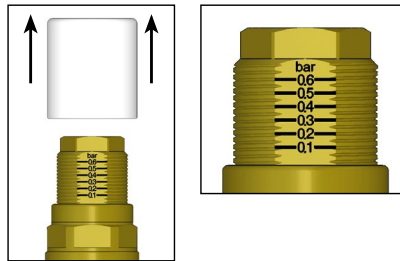
Al aumentar la resistencia del circuito la válvula se abre descargando el caudal sobrante hacia el circuito de retorno.

### EJEMPLOS DE INSTALACIÓN

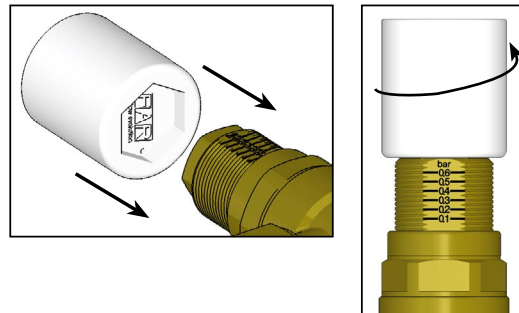
La válvula de by-pass va instalada después del circulador en posición vertical u horizontal (siempre respetando el sentido del fluido), entre la tubería de ida y la de retorno.



Extrayendo el capuchón de la válvula se lee la escala de tarado sobre el mando.



Para regular el tarado de la válvula encajar el hexágono del capuchón con el del mando y girar hasta alcanzar el tarado deseado.



### CARACTERÍSTICAS TÉCNICAS

Conexión 3/4"  
Material de la válvula: Latón CW617N  
Temperatura máxima de ejercicio: 110 °C  
Presión nominal: 10 bar  
Tarado: 0,1 - 0,6 bar

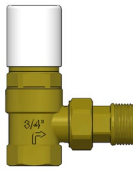


# Art.2020-2021

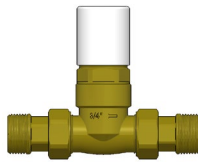
## ПЕРЕПУСКНОЙ КЛАПАН

Дифференциальный перепускной клапан FAR предназначен для использования в системах с переменным расходом, для возврата избыточного потока в котел, возникающего вследствие увеличения сопротивления в циркуляционном контуре. Он необходим в системах с термостатическими вентилями, когда вентили закрываются, давление в системе возрастает. Перепускной клапан FAR позволяет по байпасу направить излишний поток в котел. При этом напор, который создает насос, остается неизменным, что позволяет избежать неприятного шума в системе.

Art. 2020



Art. 2021

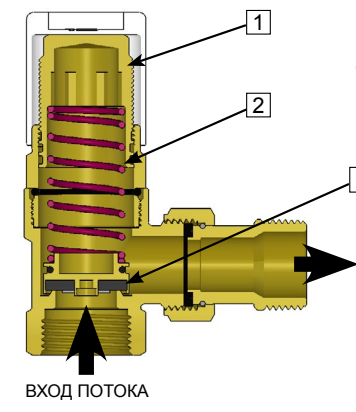
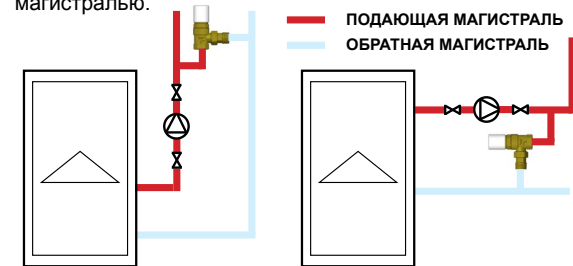


Поворот ручки (1) позволяет регулировать силу сжатия калибровочной пружины (2), которая воздействует на затвор (3).

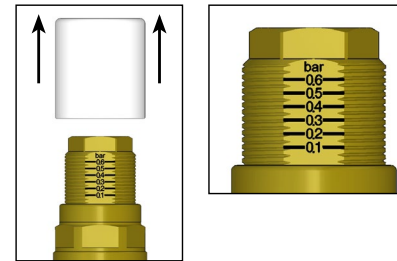
Клапан открывается при увеличении давления в системе и сбрасывает излишки в обратную магистраль.

### ПРИМЕР УСТАНОВКИ

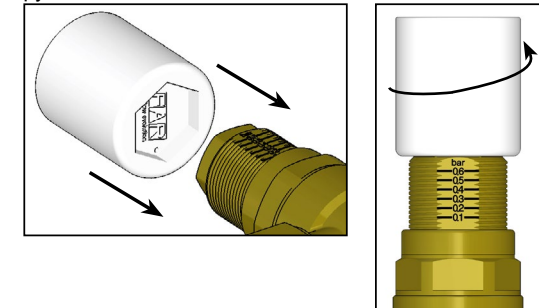
Перепускной клапан устанавливается после насоса, в вертикальном или горизонтальном положении (по направлению потока), между подающей и обратной магистралью.



Калибровочную шкалу можно увидеть на ручке, сняв колпачок вентиля.



Для калибровки переверните защитный колпачок и используйте шестигранник на нем для поворота ручки.



### ТЕХНИЧЕСКИЕ ХАРАКТЕРИСТИКИ

Соединение: 3/4"  
Корпус: латунь CW617N  
Максимальная рабочая температура: 110 °C  
Номинальное давление: 10 бар  
Калибровочная шкала: 0,1-0,6 бар